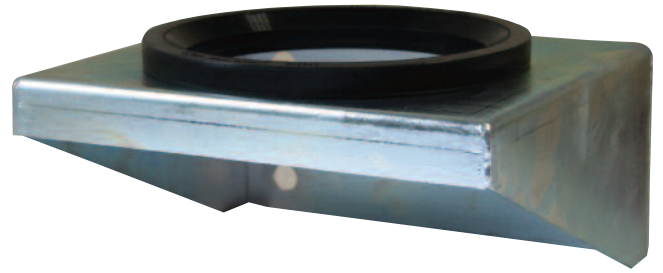


7.2.1 DESCRIZIONE

La mensola può essere utilizzata con tutti i tipi di accumulatori per assicurare un montaggio indipendente sugli impianti.

L'inserto di gomma serve per ridurre le vibrazioni meccaniche, per compensare le tolleranze di fabbricazione e sgravare dalle sollecitazioni esterne la connessione.

Le mensole possono essere facilmente imbullonate al sostegno fisso. Si consiglia di utilizzare una mensola tipo MA con uno o due collari tipo C o uno o due cavallotti tipo U.

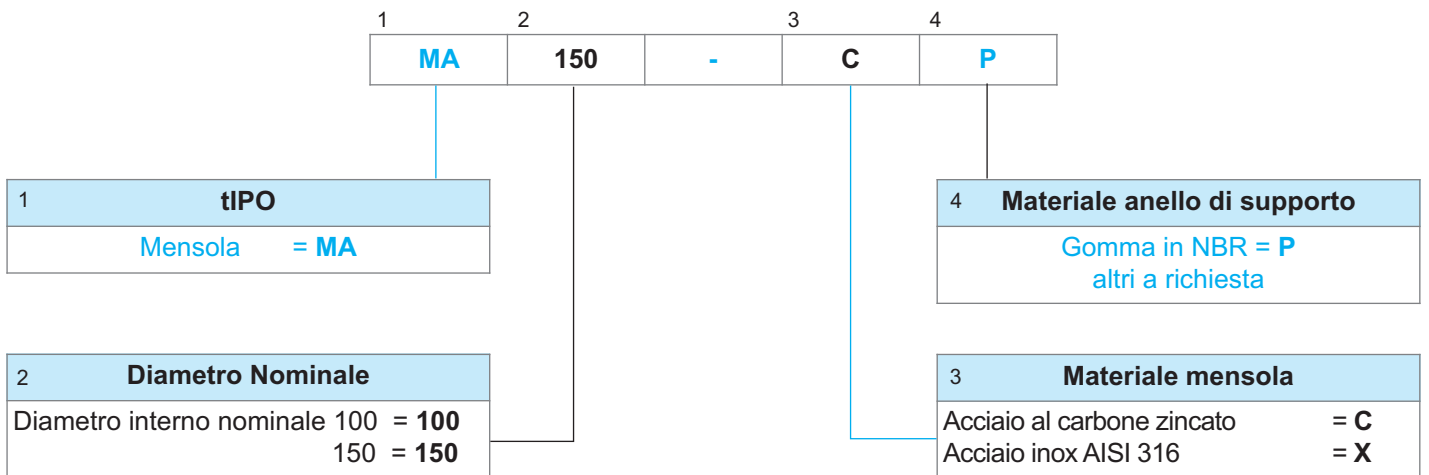


7.2a

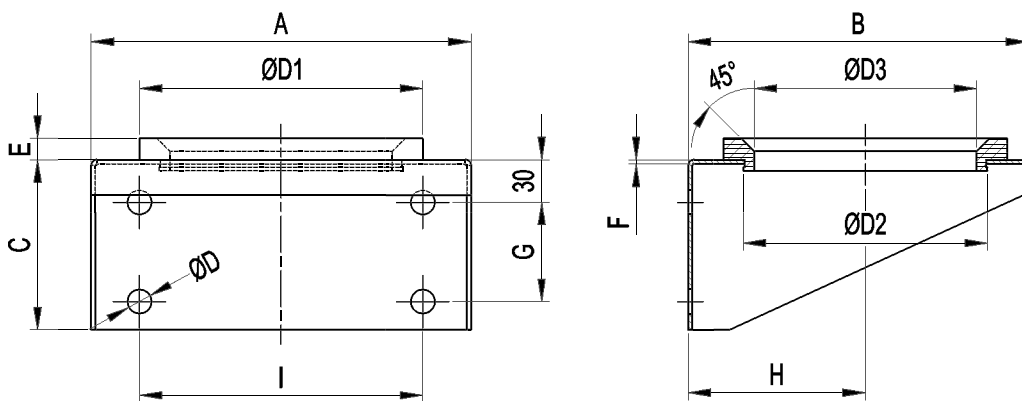
7.2.2 COSTRUZIONE

Tutte le mensole sono realizzate in acciaio al carbonio zincato in conformità alla direttiva 2002/95/CE (RoHS) per resistere alla corrosione, a richiesta possono essere fornite in acciaio inox. L'anello di supporto è realizzato in gomma nera nitrilica NBR a 85 Shore A.

7.2.3 CODICI D'ORDINAZIONE DELLA MENSOLA



7.2.4 DIMENSIONI DELLA MENSOLA



7.2b

Mensola tipo	A	B	C	øD	øD1	øD2	øD3	E	F	G	H	I	Peso (Kg)
100	200	175	90	11	140	120	90	10	3	40	96	140	1,5
150	260	232	120	17	200	170	150	15	3	70	125	200	3,6

7.2c

7.2.5 DIMENSIONI DEL SUPPORTO AD ANELLO

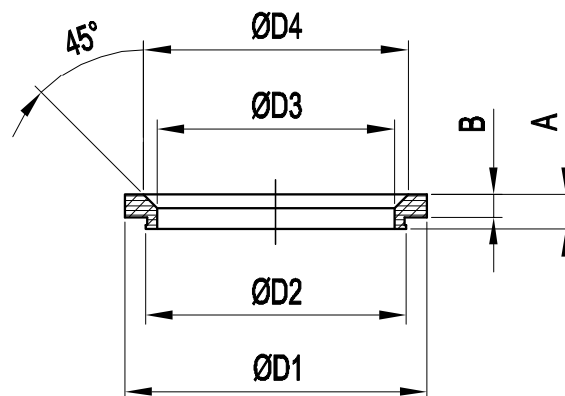
1	AG	2	150	3	-	P
---	----	---	-----	---	---	---

1	Tipo
	Anello di supporto = AG

2	Diametro nominale
	Diametro interno nominale 100 = 100 150 = 150

3	Materiale anello di supporto
	Gomma in NBR = P altri a richiesta

7.2.6 DIMENSIONI DELL'ANELLO



7.2e

Anello di supporto tipo	A	B	ØD1	ØD2	ØD3	ØD4	Peso (Kg)
100	18	10	140	120	90	112	0,13
150	23	15	200	170	150	175	0,22

7.2f

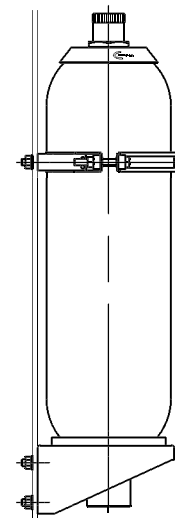
7.2.7 UTILIZZO

Staffa tipo	Anello di supporto tipo	Accumulatore a sacca	Bombola addizionale
100	100	AS / ASP 5 ASL / AST 5 ASB 1.5 - 3 ASBL / ASBT 1.5 - 3 ASA 1	ASS 5 ASSA 1
150	150	AS / ASP 10 + 55 ASL / AST 10 + 55 ASB 10 + 55 ASBL / ASBT 10 + 55 ASA 2.5 + 15	B 52-75 ASS 10 + 55 ASSA 2.5 + 15 AB */**/* 180

7.2g

7.2.8 MONTAGGIO

Esempi di montaggio.



7.2h

Riproduzione vietata.

Nello spirito del miglioramento continuo, i nostri prodotti possono essere cambiati.